

Plamen

- (HR)** Tehni ka uputa za kamin na kruta goriva
- (D)** Technische Anleitung für den Feststoffkamine
- (GB)** Installation and operating instructions for solid fuel burning fireplace
- (CZ)** Technický návod ke krb na pevná paliva
- (SLO)** Tehni na navodila za kamin na trdna kuriva
- (SRB)**

Barun



30.05. 2012.

HR IZJAVA O SUKLADNOSTI

Izjavljujemo da ovaj proizvod udovoljava bitnim zahtjevima EN 13 240:2002 / A2:2005,
te nosi **CE** oznaku, u skladu s direktivom 89/106 EEC.

Požega, 20.06. 2012.

 **Plamen** d.o.o.

HR-34000 Požega, Njemačka 36

Uređaj je predviđen za povremeno loženje.

CE

Intermittent burning appliances

EN 13 240:2002 / A2:2005

Kamin na kruta goriva

Room heaters fired by solid fuel

Typ: Barun

Typ: Barun

Minimalna udaljenost od zapaljivih materijala:

Minimum distance to adjacent combustible materials: [mm]

Ispred/front: **1200** Bo no/side: **400** Straga/back: **400** Iznad/top: **500**

Koncentracija CO svedenih na 13%O₂:

Emission of CO in combustion products calc. to 13%O₂: **0,137 [%]**

Temperatura dimnih plinova:

Flue gas temperature: **361 [°C]**

Nazivna snaga:

Nominal output: **8 [kW]**

Stupanj iskorištenja (gorivo):

Energy efficiency (fuel): **71,4 [%]**

Drvo

Wood

Tvorni ki broj:

Serial No:

Proučite uputstvo za uporabu.

Koristite preporučena goriva.

Read and follow the operating instructions.

Use only recommended fuels.

Gore spomenute vrijednosti vrijede samo u ispitnim uvjetima.

The above mentioned values are valid only in proof conditions.

Zemlja podrijetla: R. Hrvatska

Made in Croatia

Godina proizvodnje/year of production:

 **Plamen**

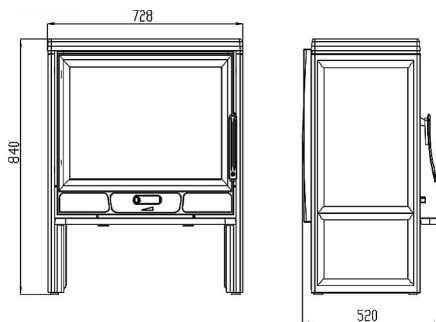
HR-34000 Požega, Njemačka 36

tel.: +385 (0)34 254 600, 254 602, fax: +385 (0)34 254 710

www.plamen.hr

TEHNI KI PODACI:

DIMENZIJE ŠxVxD:	728x840x520 mm
MASA:	185 kg
NAZIVNA SNAGA:	8 kW
DIMNI NASTAVAK:	Ø 180 mm
GORIVO:	drvo



Predajemo Vam na korištenje kamin Barun.

Da biste na najbolji na in iskoristili mogu nosti grijanja obavezno i to pažljivo prou ite ove upute.

Kamin je izra en od kvalitetnog sivog lijeva. Dijelovi ložišta su me usobno brtvljeni vatrootpornim omazom. Vrata i staklo zabrtvljeni su brtvama od staklenih vlakana. Ispod ložišta se nalazi pepeljara, te regulator primarnog zraka. Iznad stakla je otvor za ulaz sekundarnog zraka, koji osim što znatno sudjeluje u izgaranju, ima ulogu održavati staklo istim.

U gornjoj strani ložišta, na ulasku u dimni nastavak ugra ena je "bay pass" zaklopka, koja se otvara samo kada se otvaraju vrata za loženje. Njena uloga je sprije iti dimljenje u prostoriju.

Izbor snage grija eg tijela ovisi o stupnju izolacije zgrade, klimatskim uvjetima, položaju zgrade u smislu zaklonjenosti, vjetrovitosti i sl.

Smatra se da je 1 kW snage dovoljan za zagrijavanje 10 m³ prostora, standardne visine od 2,5 metara.

To nije podatke pogledajte pod naslovom "Mogu nost grijanja prostora".

UPUTE ZA POSTAVLJANJE

Prilikom postavljanja kamina potrebno je pridržavati se lokalnih, nacionalnih i europskih propisa i normi. Naša odgovornost ograni ava se isklju ivo na isporuku ispravnog proizvoda. Nakon što proizvod oslobodite ambalaže, pogledajte ga, a eventualna ošte enja treba odmah reklamirati jer naknadne reklamacije ne emo uvažiti.

Prostorija u koju ete postaviti proizvod treba imati dovoljnu koli inu svježeg zraka za izgaranje. Kroz poseban otvor sa zaštitnom mrežom koja se ne može za epiti, a nalazi se u blizini kamina potrebno je osigurati dovoljnu koli inu svježeg zraka za izgaranje. Ovo je naro ito važno ako je u prostoriji ugra en nekakav aspirator (napa).

Za priklju ak na dimnjak treba koristiti uobi ajene (standardne) dimovodne cijevi promjera Ø180 mm. Poželjno je da se ugradi dimovodna cijev sa zaklopkom, zbog mogu nosti prigušenja dimnjaka. Dimovodne cijevi treba vrsto i nepropusno postaviti kako na dimni nastavak tako i na dimnjak.

Dimovodna cijev ne smije zadirati u popre ni presjek dimnjaka. Minimalni presjek dimnjaka treba biti promjera 180mm (~250 cm²) sa visinom 5 do 6 metara, ra unaju i od dna ložišta. Kanal dimnjaka treba biti nepropustan, jednakog presjeka po cijeloj dužini, te stršiti iznad sljemena ku e 0,5 metara.

UPUTA ZA UPORABU

Obzirom da je kamin izrađen iz sivog lijeva, potrebno je voditi računa o sklonosti sivog lijeva pucanju radi naglih i nejednolikih toplinskih opterećenja. Zbog toga prilikom prvih loženja ložite umjerenijom vatrom. Za potpalu koristite novinski papir i sitna suha drva.

Upoznajte se s reguliranjem zraka na Vašem kaminu, što je opisano u ovim uputama pod naslovima "Loženje i normalan pogon" i "Reguliranje snage". Dijelovi ložišta kamina su zaštićeni bojom i kod prvog loženja ova boja postupno stvrdnjava, pa može doći do dimljenja i karakterističnog mirisa. Zbog toga se pobrinite za dobro provjetravanje prostorije.

Prikladno gorivo

Kamin je predviđen za loženje drvima.

Poželjno je da je gorivo suho, tj. da mu vlažnost ne prelazi 20%. Kod loženja vlažnim drvima nastaje masna prašina koja može izazvati zaprljanje dimnjaka.

Ne spaljujte nikakav otpad, posebice plastiku. U mnogim otpadnim materijalima nalaze se škodljive tvari, koje su štetne za kamin, dimnjak i okoliš.

Spaljivanje ovih otpadnih materijala zabranjeno je zakonom. Također, ne spaljujte ostatke iverice, budući da iverica sadrži ljepila koja mogu izazvati pregrijavanje kamina.

Preporuka za količinu goriva koja se dodaje jednokratno:

Cijepana drva (dužine ~25 cm) 2 do 3 komada ukupno oko 2 kg

Kod većine količina goriva može se dogoditi da staklo ne ostane potpuno čisto.

Loženje i normalan pogon

Na novinski papir sa sitnim suhim drvima stavite 2 do 3 komada sitnije cijepanih drva. Regulator na vratima otvorite potpuno i kod potpaljivanja kamina ostavite vrata ložišta malo otvorena (5-10 min) jer tako izbjegavate rošenje stakla. Dok se vatra ne razgori ne ostavljajte kamin bez nadzora, kako biste mogli kontrolirati vatru.

Kada se vatra dobro razgori zatvorite vrata. Izbjegavajte odjednom stavljati previše goriva. Kod dodavanja goriva pripazite, da ono bude primjereno udaljeno od stakla.

U normalnom pogonu vrata trebaju biti zatvorena, osim kod dodavanja goriva.

Da se izbjegne dimljenje u prostoriju ne otvarajte vrata i ne dodavajte gorivo dok je jaka vatra.

Ako imate ugrađenu zaklopku u dimovodnoj cijevi, držite ju potpuno otvorenu, dok se vatra ne razgori.

Kod kamina je osigurano konstrukcijskim rješenjem, da staklo na vratima ostaje čisto. Staklo se može zaštititi ako je loše izgaranje. Mogući uzroci lošeg izgaranja su:

- loš dimnjak
- prigušen dovod zraka (tj. zatvoren regulator na vratima)
- neodgovarajuće ili vlažno gorivo
- ubačena prevelika količina goriva

Staklo se može zaštititi, ukoliko je gorivo preblizu staklu ili ga dodiruje.

Za potpaljivanje vatre nikad ne koristite špirit, benzin ili neko drugo tekuće gorivo.

Ne uvajajte nikakve zapaljive tekućine u blizini kamina!

Vodite računa da su dijelovi kamina vrući, te da kamin smiju koristiti samo odrasle osobe. **ZBOG TOGA KORISTITE ZAŠTITNU RUKAVICU!**

Reguliranje snage

Za reguliranje snage potrebno je nešto iskustva, budući da različiti faktori mogu na to utjecati, kao npr. podtlak dimnjaka i svojstva goriva. Koristite naše savjete, kako biste što lakše naučili rukovati Vašim kaminom.

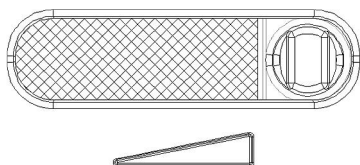
Snaga se regulira pomoću regulatora primarnog zraka na vratima kamina.

Sekundarni zrak se dovodi iznad stakla i on je dovoljan za dogorijevanje i ispuštanje stakla.

Snaga kamina ovisna je i o podtlaku u dimnjaku ("vući" dimnjaka). Kod vrlo velikog podtlaka u dimnjaku preporučamo, da ga smanjite pomoću dimnovodne zaklopke na dimnovodnim cijevima.

Za ispravno korištenje regulatora zraka potrebno je malo iskustva. Zbog toga iskoristite naše savjete kako biste što lakše naučili rukovati Vašim kaminom.

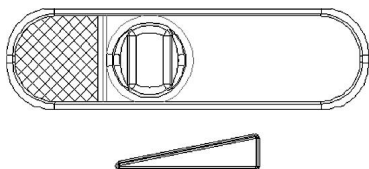
Namještanje regulatora za potpalu i neko vrijeme nakon potpale



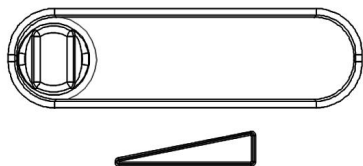
Kada se vatra razgorila i kad je stvoreno dovoljno žari vratimo regulator na položaj koji nam je dovoljan da se razvije onoliko topline koliko nam je potrebno.

Dodavanjem 3 do 4 kg goriva i držanjem regulatora na maksimumu snaga kamina se dostiže i 11-12 kW.

Položaj regulatora za nazivnu snagu od 8 kW



Za minimalnu snagu regulator primarnog zraka potpuno zatvorite, a ukoliko imate u dimnovodnom kanalu ugrađenu zaklopku nju pritvorite.



Dodavajte samo onoliko goriva koliko je potrebno za održavanje vatre.

Loženje u prijelaznom razdoblju

Kod loženja u prijelaznom razdoblju (kada su vanjske temperature više od 15° C) može se dogoditi da u dimnjaku nema podtlaka (dimnjak ne "vuče"). U tom slučaju pokušajte potpaljivanjem dimnjaka ostvariti potreban podtlak. Ako u tome ne uspijete savjetujemo Vam da odustanete od loženja. Korisno je prilikom potpaljivanja vatre otvoriti prozor ili vrata prostorije da se izjednači tlak zraka s vanjskim.

Održavanje i ispuštanje kamina

Nakon svake sezone grijanja potrebno je kamin i dimnjak oistiti od naslaga. Ako se zanemari redovita kontrola i ispuštanje povećava se opasnost od požara u dimnjaku. U slučaju pojave vatre u dimnjaku postupite na sljedeći način:

- ne upotrebljavajte vodu za gašenje
- zatvorite sve dolaze zraka u peći i dimnjak
- nakon što se vatra ugasi pozovite dimnjakara da pregleda dimnjak
- pozovite servisnu službu, da pregleda proizvod

Staklo na vratima peći možete oistiti uobičajenim sredstvima za pranje prozorskog stakla.

Ako se za vrijeme rada kamina pojave bilo kakve smetnje (kao npr. dimljenje), obratite se Vašem dimnjakaru ili najbližem servisu. Bilo kakve zahvate na kaminu smiju raditi samo ovlaštene osobe, a ugrađivati se smiju samo originalni rezervni dijelovi.

Jamstvo

Jamstvo vrijedi samo u slučaju kada se kamin koristi u skladu s ovim tehničkim uputama.

Mogućnost grijanja prostora

Veličina grijanog prostora zavisna je o načinu grijanja i toplinskoj izolaciji prostora.

Za grijanje pojedinačnim izvorima topline nazivne toplinske snage 8 kW, moguće je zavisno o uvjetima grijanja zagrijati:

kod povoljnih uvjeta	180 m ³
kod manje povoljnih uvjeta	120 m ³
kod nepovoljnih uvjeta	85 m ³

Povremeno grijanje ili grijanje s prekidima treba smatrati manje povoljnim ili čak nepovoljnim uvjetima grijanja.

Za dimenzioniranje dimnjaka vrijede sljedeći podaci:

Nazivna toplinska snaga	8	kW
Maseni protok dimnih plinova [m]	10,4	g/s
Srednja temperatura dimnih plinova iza dimnog nastavka	380	°C
Najmanji podtlak dimnjaka [p] kod nazivne toplinske snage	0,12	mbar
Najmanji podtlak dimnjaka [p] pri 0,8 strukoj nazivnoj toplinskoj snazi	0,10	mbar

Još jedanput ono najvažnije

- Prilikom loženja dodajte samo onu količinu goriva koja odgovara potrebnoj toplinskoj snazi u tom trenutku.
- Nakon dodavanja goriva regulator zraka dovoljno otvorite dok se vatra dobro ne razgori.
- Tek tada možete staviti regulator u položaj koji odgovara željenoj toplinskoj snazi.
- Redovito čistite pepeljaru zbog neomtane cirkulacije primarnog zraka, te zaštitite rosta od pregrijavanja.
- Osigurajte dovoljan dotok svježeg zraka za izgaranje.
- U potpunosti se pridržavajte tehničkih uputa.


Rezervni dijelovi i pribor (stranica 39):

Pozicija	Naziv dijela	Oznaka odljevka
102	VRATA	BR-02
103	ROST	BR-03
104A	PODNOŽJE	BR-04A
105	KUPOLA	BR-05
106A	ZA ELJE	BR-06A
107	BO NICA	BR-07
108	KLIZA	BR-08
109	ZAŠTITA ZA ELJA	BR-09
110	ŠTITNIK STAKLA	BR-10
111	DIMNI NASTAVAK Ø180	BR-11
112	KLAPNA USPORIVA A	BR-12
113	USPORIVA DIMNIH PLINOVA	BR-13
114	RUKOHVAT	BR-14
120	GORNJA PLOHA	BR-20
121	BO NICA VANJSKA LIJEVA	BR-21
122	BO NICA VANJSKA DESNA	BR-22
123	MASKA BO NICE VANJSKE	BR-23
124	PRETPE NJAK	BR-24
125	REŠETKA DESNA	BR-25
126	REŠETKA LIJEVA	BR-26
127	PREDNJICA	BR-27
201	RUKA VRATA LOŽIŠTA	
202	POLUGA USPORIVA A DIM. PL.	
204	PEPELJARA	
212	DRŽA STAKLA	
219	LIM REGULATORA ZRAKA	
230	ZAŠTITNI LIM ZA ELJA	
231	ZAŠTITA DNA	
301	STAKLO	
307	ROLNA	
308	PLASTIČNI PODMETA	
	PRIBOR:	
801	ŽARA	
806	ZAŠTITNA RUKAVICA S LOGOM PLAMEN-CRVENA	

ZADRŽAVAMO PRAVO NA PROMJENE KOJE NE UTJEKU NA FUNKCIONALNOST I SIGURNOST APARATA!

D

KONFORMITÄTSERKLÄRUNG

Wir erklären, dass dieses Erzeugnis allen wichtigen Anforderungen von EN 13 240:2002 / A2:2005 entspricht, und die  Kennzeichnung gemäß Richtlinie 89/106 EEC trägt.

Požega, 20.06. 2012

 **Plamen** d.o.o.
HR-34000 Požega, Njema ka 36
Brenndauer – Zeitbrand



Intermittent burning appliances

EN 13 240:2002 / A2:2005

Feststoffofen	<i>Room heaters fired by solid fuel</i>
Typ: Barun	Typ: Barun
Mindestabstand zu brennbaren Materialien:	
<i>Minimum distance to adjacent combustible materials:</i> [mm]	
Vorne/front: 1200	Rückseitig/side: 400 Straga/back: 400 Oben/top: 500
Auf 13 % O ₂ reduzierte CO-Konzentration:	
<i>Emission of CO in combustion products calc. to 13%O₂:</i>	0,137 [%]
Abgastemperatur:	<i>Flue gas temperature:</i> 361 [°C]
Heizleistung:	<i>Nominal output:</i> 8 [kW]
Energieeffizienz: (Brennstoff):	<i>Energy efficiency (fuel):</i> 71,4 [%]
Holz	<i>Wood</i>
Werknummer:	<i>Serial No:</i>

Lesen Sie die Gebrauchsanweisung genau durch! Verwenden Sie die empfohlenen Brennstoffe.
Read and follow the operating instructions. Use only recommended fuels.

Die oben erwähnten Werte gelten nur unter den Testbedingungen.

The above mentioned values are valid only in proof conditions.

Ursprungsland: Kroatien

Made in Croatia

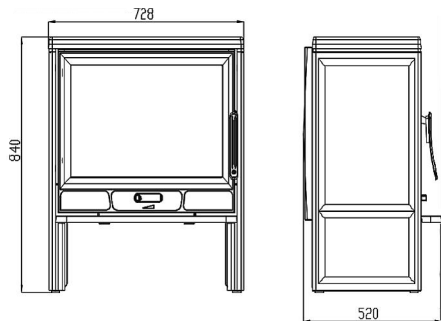
Baujahr/year of production:

 **Plamen**

HR-34000 Požega, Njema ka 36
tel.: +385 (0)34 254 600, 254 602, fax: +385 (0)34 254 710
www.plamen.hr

TECHNISCHE ANGABEN:

DIMENSIONEN BxHxT:	728x840x520 mm
MASSE:	185 kg
NENNLEISTUNG:	8 kW
ABGASSTUTZEN:	Ø 180 mm
BRENNSTOFF:	Holz



Wir übergeben Ihnen den Kamin Barun zur Nutzung.

Um die Heizmöglichkeiten am besten nutzen zu können, müssen Sie diese Anleitung unbedingt gründlich durchlesen.

Der Kamin ist aus Qualitätsgrauguss gefertigt. Die Teile Feuerraum sind mit einem wasserdichten Masse verdichtet. Die Tür und das Glas sind mit Glasfibernichtungen verdichtet. Unter dem Feuerraum befinden sich ein Aschekasten sowie der Primärluftregler. Oberhalb der Sichtscheibe ist die Öffnung, die eine wichtige Rolle in der Verbrennung spielt, aber auch die Verschmutzung der Sichtscheibe verhindert.

In der oberen Feuerraumseite ist beim Eingang in den Abgasstutzen eine "Bypassklappe" eingebaut, die sich nur dann öffnet, wenn die Feuerraumtür geöffnet wird. Ihre Rolle ist, Rauch im Raum zu verhindern.

Die Bestimmung der Leistung des Heizkörpers hängt von dem Grad der Gebäudeisolierung, den klimatischen Bedingungen und der Gebäudelage im Sinne einer geschützten Lage oder Windlage u.Ä. ab.

Es wird erachtet, dass 1 kW Leistung ausreichen, um 10 m³ Raum mit einer Standardhöhe von 2,5 Meter zu beheizen.

Genauere Angaben siehe unter dem Titel "Möglichkeit der Raumbeheizung."

INSTALLATIONSANWEISUNGEN

Bei der Aufstellung Kamin muss man sich an die örtlichen, nationalen und europäischen Vorschriften und Normen halten. Unsere Haftung beschränkt sich ausschließlich auf die Lieferung des Produkts in einem ordnungsgemäßen Zustand. Nach dem Sie das Produkt ausgepackt haben, überprüfen Sie es. Eventuelle Beschädigungen sollten unverzüglich gemeldet werden, weil wir nachträgliche Beanstandungen nicht anerkennen werden.

Der Raum, in dem Sie das Produkt installieren werden muss über genügend Frischluftzufuhr verfügen. Durch eine Sonderöffnung mit unverstopfbaren Schutzgitter, die sich in Kaminnähe befindet, ist es notwendig, genügend Frischluftzufuhr sicherzustellen. Dies ist vor allem wichtig, wenn in dem Raum ein Aspirator (Luftabzug) eingebaut ist.

Wir empfehlen Ihnen, für den Schornsteinanschluss die üblichen (standardmäßigen) Rauchrohre mit Innendurchmesser von Ø180 mm zu verwenden. Es ist wünschenswert, dass ein Abgasrohr mit Klappe eingebaut wird, um eine Verstopfung des Schornsteins zu vermeiden. Die Rauchrohre sollten fest und undurchlässig an den Abgasstutzen sowie an den Schornstein montiert werden.

Das Rauchrohr darf nicht in den Querschnitt des Schornsteins eingreifen. Der Mindestquerschnitt des Schornsteins muss 180 mm (~250 cm²) Durchmesser, mit einer Höhe von 5 bis 6 Metern, gemessen vom Feuerraumboden, sein. Der Schornsteinkanal muss dichtfest, vom gleichen Querschnitt der Länge entlang und 0,5 Meter über dem First des Hauses ragen.

BEDIENUNGSANLEITUNG

Da der Kamin aus Grauguss hergestellt wurde, muss man über die Sprungneigungen des Graugusses wegen plötzlicher und ungleichmäßiger Wärmebelastungen Rechnung tragen. Heizen Sie deshalb bei dem ersten Heizen mit einem gemäßigten Feuer. Zum Anheizen können Sie Zeitungspapier und trockene, kleinere Holzscheite verwenden.

Machen Sie sich mit dem, an dem Kamin befindlichen Luftschieber vertraut, was in dieser Anleitung unter den Überschriften „Heizen und Normalbetrieb“ und „Regulierung der Leistung“ beschrieben ist.

Teile des Kamin-Feuerraums sind mit Schutzfarbe gestrichen und bei dem ersten Feuern wird diese Farbe schrittweise fest, so dass es zu einer Rauchbildung und zu einem charakteristischen Geruch kommen kann. Sorgen Sie deshalb für eine gute Durchlüftung des Raums.

Geeigneter Brennstoff

Der Kamin ist zum Heizen mit Holz vorgesehen.

Es wird empfohlen, trockenen Brennstoff zu verwenden, d. h. die Feuchtigkeit darf nicht 20 % übersteigen. Beim Beheizen mit feuchtem Holz entsteht Ruß, was zu einer Verstopfung des Schornsteins führen kann.

Bitte keinen Abfall, vor allem nicht Plastik verbrennen! In vielen Abfallmaterialien befinden sich Schadstoffe, die dem Schornstein, Kamin und der Umwelt schaden.

Das Verbrennen aller Abfallmaterialien ist gesetzlich verboten! Ferner dürfen Spanplattenreste nicht verfeuert werden, da Spanplatten Klebstoffe enthalten, die eine Überhitzung des Kamins verursachen können.

Wir empfehlen, beim Heizen auf einmal folgende Brennstoffmengen aufzulegen:

Holzscheitel (Länge: ~25 cm) 2 bis 3 Stück insgesamt ca. 2 kg

Bei größeren Brennstoffmengen kann es vorkommen, dass die Glasscheibe nicht ganz sauber bleibt.

Heizen und Normalbetrieb

Auf das Zeitungspapier und das trockene Kleinholz 2 bis 3 kleinere Holzscheite legen. Den, auf der Frontplatte befindlichen Schieber ganz öffnen und die Feuerraumtür beim Anheizen des Kamins kurz (5-10 Min.) ein wenig offen lassen, um ein Anlaufen der Sichtscheibe zu vermeiden. Beaufsichtigen Sie den Kamin, bis das Feuer entflammt, um das Feuer kontrollieren zu können.

Wenn das Feuer gut entfacht, müssen Sie die Tür schließen. Vermeiden Sie es, zu viel Brennstoff auf einmal zu geben. Beim Nachschub von Brennstoff müssen Sie darauf achten, dass ein entsprechender Abstand zur Glasscheibe sichergestellt wird.

Im Normalbetrieb muss die Tür, außer bei dem Nachschub von Brennstoff, geschlossen bleiben.

Um Rauch durch die Türöffnung zu vermeiden, dürfen Sie die Tür weder öffnen noch Brennstoff nachschieben, während das Feuer noch stark ist.

Falls Sie eine eingebaute Abgasklappe haben, müssen Sie diese ganz geöffnet lassen, bis das Feuer entfacht.

Bei dem Kamin ist es konstruktionsmäßig vorgesehen, dass die Türscheibe immer sauber bleibt. Die Sichtscheibe kann nur bei gedrosseltem Abbrand rußig werden. Mögliche Ursachen für einen gedrosselten Abbrand sind folgende:

- schlechter Schornstein
- gedrosselte Luftzufuhr (d. h. an der Tür befindlicher Schieber ist geschlossen)
- ungeeigneter oder feuchter Brennstoff
- zu viel Brennstoff

Das Glas wird rußig, inwiefern der Brennstoff sich zu nah an der Scheibe befindet oder sie berührt.

Verwenden Sie zum Anheizen keinen Spirit, kein Benzin oder irgendeinen ähnlichen flüssigen Brennstoff.

Keine brennbaren Flüssigkeiten in Kaminnähe lagern!

Tragen Sie Rechnung, dass die Kaminteile heiß sind und der Kamin nur von Erwachsenen benutzt werden darf. VERWENDEN SIE DESHALB SCHUTZHANDSCHUHE!

Regulierung der Leistung

Für die Regulierung der Leistung benötigt man etwas Erfahrung, da verschiedene Faktoren darauf Einfluss nehmen können, wie z. B. der Förderdruck des Schornsteins und die Brennstoffeigenschaften. Nützen Sie unsere Tipps, um Ihren Kamin leichter bedienen zu können.

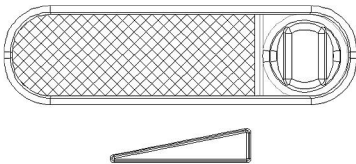
Die Leistung wird mit Hilfe des, an der Kamintür befindlichen Primärluftschiebers reguliert.

Die Sekundärluft wird oberhalb der Scheibe zugeführt und reicht für die Verbrennung und Säuberung der Scheibe aus.

Die Leistung des Kamins hängt auch von dem Förderdruck in dem Schornstein (wie stark er zieht) ab. Bei einem sehr großen Förderdruck in dem Schornstein empfehlen wir, diesen mit Hilfe einer, an den Abgasrohren befindlichen Abgasklappe zu senken.

Für die ordnungsmäßige Benutzung des Luftschiebers bedarf es ein wenig Erfahrung. Nützen Sie unsere Tipps, um Ihren Kamin leichter bedienen können.

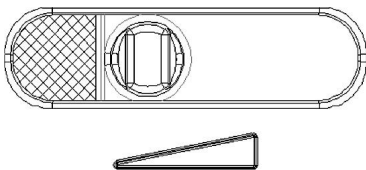
Einstellen des Befeuerungsreglers auch einige Zeit nach dem Befeuern



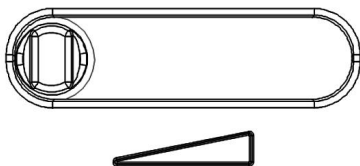
Wenn das Feuer entfacht und genügend Glut entstanden ist, stellen wir den Schieber auf die Position, die benötigt wird, damit der Ofen die benötigte Wärme entwickelt.

Durch Zufügen von 3 bis 4 kg Brennstoff und Einstellen der Schieberposition auf Maximum wird der Kamin 11-12 kW erreichen.

Position des Schiebers für eine Nennleistung bis 8 kW



Für die Mindestleistung Primärluftregler ganz schließen. Inwiefern in dem Abgaskanal ein Schließdeckel eingebaut ist, müssen Sie diesen schließen.



Fügen Sie nur so viel Brennstoff hinzu, wie viel benötigt wird, um das Feuer aufrecht zu erhalten.

Heizen in der Übergangszeit

Beim Heizen in der Übergangszeit (Außentemperatur über 15° C) kann es vorkommen, dass im Schornstein kein Förderdruck vorhanden ist (Schornstein zieht nicht). Versuchen Sie in diesem Falle durch Anheizen des Schornsteins den nötigen Förderdruck zu erzielen. Falls Ihnen dies nicht gelingen sollte, raten wir Ihnen, vom Heizen abzulassen. Es ist notwendig, bei dem Anfeuern das Fenster oder die Tür des Raums zu öffnen, um den Luftdruck mit dem Außendruck auszugleichen.

Instandhalten und Putzen des Kamins

Nach jeder Heizperiode müssen der Kamin, die Rauchrohre und der Schornstein von Rußablagerungen gesäubert werden. Erfolgt keine regelmäßige Kontrolle und wird der Schornstein nicht regelmäßig gesäubert, erhöht sich die Gefahr eines Schornsteinbrands. Für den Fall, dass Feuer im Schornstein entsteht, müssen Sie auf folgende Weise vorgehen:

- Verwenden Sie kein Wasser zum Löschen des Feuers!
- Schließen Sie alle Luftzugänge zum Ofen und Schornstein.
- Nachdem das Feuer zu brennen aufgehört hat, müssen Sie den Schornsteinfeger zu sich bestellen, damit dieser den Schornstein überprüft.
- Rufen Sie den Servicedienst an, um das Produkt zu kontrollieren.

Die Sichtscheibe des Kamins kann mit einem gewöhnlichen Fensterputzmittel gesäubert werden.

Falls während des Heizvorgangs irgendwelche Störungen (wie z. B. Rauchbildung) auftreten sollten, wenden Sie sich bitte an Ihren Schornsteinfeger oder an das nächste Service. Eingriffe dürfen nur von ermächtigten Personen durchgeführt werden! Es dürfen nur Original- Ersatzteile eingebaut werden!

Garantie

Die Garantie gilt nur, wenn der Kamin gemäß dieser technischen Anleitung verwendet wird.

Beheizbarkeit des Raumes

Die Größe des zu beheizenden Raumes hängt von der Heizart und Wärmeisolation des Raumes ab.

Für die Beheizung mit den einzelnen Wärmequellen der Nennheizleistung von 8 kW ist es möglich, abhängig von den Heizbedingungen, folgende Raumfläche zu beheizen:

bei günstigen Bedingungen	180 m ³
bei weniger günstigen Bedingungen	120 m ³
bei ungünstigen Bedingungen	85 m ³

Zeitweises Heizen oder Heizen mit Unterbrechungen wird als weniger günstige oder sogar als ungünstige Heizbedingung angesehen.

Für die Dimensionierung von Schornsteinen gelten folgende Angaben:

Nennheizleistung	8	kW
Abgasmassenstrom (m)	10,4	g/s
Durchschnittliche Abgastemperatur hinter dem Abgasstutzen	380	°C
Kleinster Förderdruck [p] bei einer Nennheizleistung	0,12	mbar
Kleinster Förderdruck des Schornsteins [p] bei einer 0,8- fachen Nennheizleistung	0,10	mbar

Noch einmal das Wichtigste:

- Legen Sie beim Heizen nur jene Brennstoffmenge nach, die der in diesem Moment benötigten Heizleistung entspricht.
- Nach dem Brennstoffnachschiebung Luftschieber genügend öffnen, bis das Feuer stark entfacht.
- Erst dann können Sie den Schieber in die Position stellen, die der gewünschten Wärmeleistung entspricht.
- Putzen Sie regelmäßig den Aschekasten, um eine ungestörte Zirkulation der Primärluft und einen Schutz des Rostes vor Überhitzung sicherzustellen.
- Stellen Sie eine ausreichende Frischluftzufuhr sicher.
- Befolgen Sie die technische Anleitung zur Gänze!

Ersatzteile und Zubehör (Seite 39):

Position	Bezeichnung	Kennzeichen des Abgusses
102	TÜR	BR-02
103	ROST	BR-03
104A	UNTERGESTELL	BR-04A
105	KUPPEL	BR-05
106A	RÜCKSEITE	BR-06A
107	SEITENWAND	BR-07
108	GLEITER	BR-08
109	SCHUTZSCHILD	BR-09
110	SCHEIBENSCHUTZTEIL	BR-10
111	ABGASSTUTZEN Ø 180 mm	BR-11
112	BREMSKLAPPE	BR-12
113	ABGASBREMSE	BR-13
114	HANDGRIFF	BR-14
120	OBERE PLATTE	BR-20
121	SEITENWAND LINKS AUßEN	BR-21
122	SEITENWAND RECHTS AUßEN	BR-22
123	BEDECKUNG DER SEITENWAND AUßEN	BR-23
124	VORDERPLATTE	BR-24
125	ROST RECHTS	BR-25
126	ROST LINKS	BR-26
127	FRONTPLATTE	BR-27
201	GRIFF DER FEUERRAUMTÜR	
202	ABGASBREMSHEBEL	
204	ASCHEKASTEN	
212	SCHEIBENSTÜTZE	
219	LUFTREGLERBLECH	
230	SCHUTZBLECH AN DER RÜCKWAND	
231	BODENSCHUTZ	
301	SCHEIBE	
307	ROLLE	
308	UNTERSETZER AUS PLASTIK	
	ZUBEHÖR:	
801	SCHÜREISEN	
806	ROTER SCHUTZHANDSCHUH MIT "PLAMEN"-LOGO	

WIR BEHALTEN DAS RECHT AUF ÄNDERUNGEN, DIE AUF DIE FUNKTIONSFÄHIGKEIT UND SICHERHEIT DES APPARATS NICHT EINFLUSS NEHMEN, VOR.

GB**DECLARATION OF CONFORMITY**

We hereby declare that this product meets all relevant criteria of the standard EN 13 240:2002 / A2:2005, and has **CE** marking affixed to it in accordance with the Council Directive 89/106 EEC.

Požega, 20.06.2012

**Plamen** d.o.o.

HR-34000 Požega, Njemačka 36

Uređaj je predviđen za povremeno loženje.

*Intermittent burning appliances***EN 13 240:2002 / A2:2005**

Kamin na kruta goriva

Room heaters fired by solid fuel

Typ: Barun

Typ: Barun

Minimalna udaljenost od zapaljivih materijala:

Minimum distance to adjacent combustible materials: [mm]Ispred/front: **1200** Bo no/side: **400** Straga/back: **400** Iznad/top: **500**Konzracija CO svedenih na 13%O₂:*Emission of CO in combustion products calc. to 13%O₂:* **0,137 [%]**

Temperatura dimnih plinova:

*Flue gas temperature:***361 [°C]**

Nazivna snaga:

*Nominal output:***8 [kW]**

Stupanj iskorištenja (gorivo):

*Energy efficiency (fuel):***71,4 [%]**

Drvo

Wood

Tvorni ki broj:

Serial No:

Proučite uputstvo za uporabu.

Koristite preporučena goriva.

*Read and follow the operating instructions.**Use only recommended fuels.*

Gore spomenute vrijednosti vrijede samo u ispitnim uvjetima.

The above mentioned values are valid only in proof conditions.

Zemlja podrijetla: R. Hrvatska

Made in Croatia

Godina proizvodnje/year of production:

**Plamen**

HR-34000 Požega, Njemačka 36

tel.: +385 (0)34 254 600, 254 602, fax: +385 (0)34 254 710

www.plamen.hr

TECHNICAL DATA:

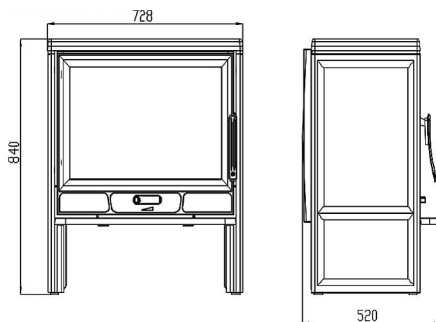
MEASUREMENTS WxHxD: 728x840x520 mm

WEIGHT: 185 kg

RATED OUTPUT: 8kW

FLUE OUTLET: Ø 180 mm

FUEL: Wood



We are pleased to deliver this fireplace Barun and put it at your disposal.

To achieve the best heating efficiency and performance, please read carefully these Installation and Operating Instructions.

The fireplace insert is made of high quality cast iron. Joints between burner's individual component parts are sealed with fire resistant coat. The door and the glass are sealed with fibreglass material. Underneath the burner there is an ash tray and primary air supply control. Above the door glazing openings are provided for the supply of secondary air which supports the combustion and prevents the glass staining.

In the upper part of the firebox, at the entrance into the flue outlet, a "by pass" damper is installed, which should be opened only when you open the firebox door for the purpose of firing or reloading. Its function is to prevent smoke from leaking into the room.

Output selection depends on the building insulation grade, weather conditions, exposure of the building, in particular exposure to wind, etc.

The output of 1 kW is considered sufficient for the heating of a 10 m³ room, with a standard height of 2,5 m.

For more details see the section entitled: "Space heating capacities".

INSTALLATION INSTRUCTIONS

When installing the fireplace, make sure that relevant local, national and European regulations are fully complied with. Our liability shall be strictly limited to the delivery of this product in good operating conditions. After you unpack the product, examine it, and if you spot any damage return it immediately because we won't accept additional reclamations.

The room in which you place your product should be with sufficient fresh air supply to support combustion. Regular fresh air supply should be provided through a separate opening near the fireplace, protected with a non-clogging grid. This is particularly important if an exhaustor (hood) or similar air-consuming unit is installed in the same room.

For connection to the chimney, the use of a common (standard) flue pipe Ø180 mm is recommended. Installation of a flue pipe furnished with damper is desirable. Smoke pipes should be placed firmly and tightly both on the smoke fitting and chimney. The flue pipe shall not extend beyond the chimney lining i.e. shall not protrude into the cross section of the chimney.

Minimum cross section of the chimney shall be 180 mm (~250 cm²) with the height of 5 to 6 m from the bottom of the firebox. The chimney channel shall be tight, with even cross section over the entire length and shall protrude 0.5 m above the roof ridge.

OPERATING INSTRUCTIONS

Considering that the fireplace is made of cast iron, tendency of this material to develop cracks due to sudden and uneven heat loads shall be taken into account. Therefore keep the fire at a moderate level at the beginning. Start the fire with a small amount of crumpled newspaper and dry kindling.

Read the instructions concerning the air supply control included under the titles "Firing and regular operation" and "Output adjustment".

Parts of the room heater burner are protected by paint and with the first firing, this paint gradually sets and some fumes of a characteristic odour may be given off in the process. Therefore ventilate the room during this phase.

Suitable fuel

The fireplace has been designed to burn only wood.

Use only well-seasoned dry wood with a humidity level not exceeding 20%, to reduce the likelihood of greasy soot (creosote) build-up, which may cause clogging of the chimney.

Do not burn household waste, especially not any plastic materials. Many waste materials contain substances that are harmful to the fireplace the chimney and the environment.

Also, never burn chipboard waste, because chipboard contains glues which may cause overheating of the fireplace.

Recommended single fuel loads:

Logs (~25 cm long)	2 to 3 pieces	total approx. 2 kg
---------------------	---------------	--------------------

Excessive loads may cause the staining of the door glass.

Firing and regular operation

To start the fire, put a small amount of crumpled newspaper in the firebox. Over the paper, place dry kindling wood and then 2-3 small logs.

Set the air supply control on the door to fully open position. When firing the fireplace, it is recommendable to leave the firebox door ajar for 5-10 minutes to avoid steaming/staining of the glass. Never leave the fireplace unattended until bright active fire has developed.

Close the door when the fire has blazed up. Avoid excessive loads at a time. When reloading, make sure that there is a sufficient distance between the fuel and the glass

During normal operation, the door should be closed, except when refuelling.

To prevent smoke from leaking through the door into the room, do not open the door and do not refuel the fireplace while the flame is high.

If you have a damper installed in the flue, keep it fully open until the fire has blazed up.

The fireplace is designed to keep the door glass always clean. The glass will stain only in case of poor combustion. Possible causes of poor combustion include:

- inadequate chimney design or poor maintenance conditions
- reduced air supply (i.e. air supply control on the door closed)
- inadequate fuel quality or wet fuel
- excessive fuel loading

The glass will get stained if the fuel is too close or in contact with the glass.

Never use spirit, petrol or any other flammable liquid to light the fire.

Never keep flammable liquids or objects in the vicinity of the fireplace!

Bear in mind that certain parts of the fireplace are hot and that the fireplace shall be operated only by adults. THEREFORE, ALWAYS WEAR THE PROTECTIVE GLOVE!

Output control

Certain experience is required for output control because it depends on a number of factors, such as negative pressure inside the chimney (draught) and fuel quality. Therefore, read carefully these instructions to learn how to operate your fireplace to achieve the best performance.

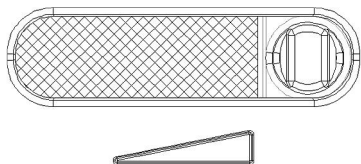
The output is controlled by means of the primary air supply control device on the fireplace door.

Secondary air supply is provided above the door glazing and it is sufficient for air-washing of the glass.

The fireplace output also depends on the draught inside the chimney. In case of excessive draught, it is recommended to reduce it by means of the fluepipe damper.

Certain experience is also required for the proper setup of the air supply control device. Therefore, follow our advice to learn easily how to operate your fireplace.

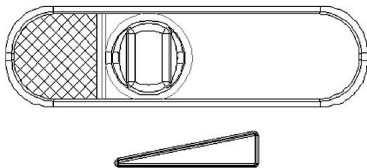
Setting up the air supply control for starting the fire and for some time thereafter



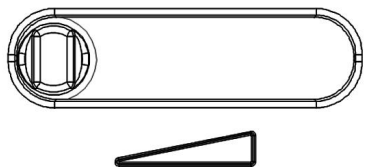
When the fire has blazed up and sufficient ember bed has been created, set the air supply control back to the position ensuring the air supply that is sufficient for the fireplace to develop as much heat as required.

By adding 3 - 4 kg of the fuel and keeping the air supply control set to maximum output, the fireplace will reach 11-12 kW.

Setting up the air supply control for rated output of 8 kW



To operate the fireplace at the minimum output, set the primary air supply control to fully closed position. If you have a fluepipe damper installed, close the damper as well.



Make sure to add only as much fuel as it is necessary to maintain the fire.

Fireplace operation in transitional periods

During the transitional periods (when external temperature exceeds 15° C), problems may be encountered due to insufficient negative pressure (poor or no draught) in the chimney. In such a case, try to achieve necessary draught by warming up the chimney. If this does not work, do not proceed with the firing. Opening of a window or a door of the room during the firing might help to equalize the internal and external air pressure.

Maintenance and cleaning

At the end of each heating season, clean the fireplace, fluepipes and chimney from soot deposits. Regular inspection and cleaning are essential for preventing the risk of chimney fire. In case of chimney fire, proceed as follows:

- never use water to extinguish the fire
- close all air supply passages to the fireplace and chimney
- having extinguished the fire, call the chimney sweeper to inspect the chimney
- call the manufacturer's authorised service to inspect the fireplace.

The door glass may be cleaned with ordinary window glass cleaners.

Should any problems occur during the operation (e.g. smoke), contact your chimney sweeper or the closest local Service. Any repair/maintenance works on the fireplace shall be performed by authorised service personnel and only original spare parts shall be used.

Warranty

The Manufacturer's warranty shall apply provided that the fireplace is used in accordance with these Installation and Operating Instructions.

Space heating capacities

The size of the heated space depends on the heating conditions and thermal insulation.

Subject to the heating conditions, with individual heat sources of rated output 8kW, it is possible to heat up the following space volumes:

- under favourable conditions	180 m ³
- under less favourable conditions	120 m ³
- under unfavourable conditions	85 m ³

Occasional heating or intermittent heating should be considered as less favourable or even unfavourable heating conditions.

Chimney dimensioning should be based on the following data:

Rated heating output	8	kW
Flue gas flow rate [m]	10,4	g/s
Mean flue gas temperature downstream the flue connection	380	°C
Minimum required negative pressure in the chimney [p] at rated output	0,12	mbar
Minimum required negative pressure in the chimney [p] at 0.8-times rated output	0,10	mbar

Remember

- When reloading, make sure to load a quantity of fuel that is most suitable in respect of the actual heating requirements.
- After reloading, open the air supply control as required until bright fire is developed. Only then, set the air supply control to the position corresponding to the desired heating output.
- Regularly clean the ash tray to ensure undisturbed primary air supply and protect the grate from overheating
- Ensure sufficient supply of fresh air to support combustion
- Strictly observe these Installation and Operating Instructions.

Spare parts and accessories (page 39):


Item No.	Description	Part No.
102	DOOR	BR-02
103	GRATE	BR-03
104A	BASEPLATE	BR-04A
105	COVER PLATE	BR-05
106A	REAR PANEL	BR-06A
107	SIDE PANEL	BR-07
108	SLIDE	BR-08
109	REAR SIDE GUARD	BR-09
110	GLASS SHIELD	BR-10
111	FLUE OUTLET Ø180	BR-11
112	FLUE DAMPER PLATE	BR-12
113	FLUE DAMPER	BR-13
114	HANDLE	BR-14
120	TOP PLATE	BR-20
121	EXTERNAL LEFT SIDE PANEL	BR-21
122	EXTERNAL RIGHT SIDE PANEL	BR-22
123	SIDE PANEL MASK	BR-23
124	FRONT PLINTH	BR-24
125	RIGHT GRATING	BR-25
126	LEFT GRATING	BR-26
127	FRONT PANEL	BR-27
201	FIREBOX DOOR HANDLE	
202	FLUE DAMPER LEVER	
204	ASH TRAY	
212	GLASS HOLDER	
219	AIR SUPPLY CONTROL	
230	REAR PROTECTIVE METAL SHEET	
231	BOTTOM PROTECTION	
301	GLASS	
307	ROLL	
308	PLASTIC PAD	
	ACCESSORIES:	
801	POKER	
806	PROTECTIVE GLOVE WITH „PLAMEN“ LOGO	

WE RESERVE THE RIGHT TO MAKE MODIFICATIONS NOT AFFECTING
THE FUNCTIONALITY AND SYFETY OF THE APPLIANCE!



DEKLARACE O TOTOŽNOSTI

Prohlašujeme, že tento výrobek uspokojuje základní požadavky

EN 13 240:2002 / A2:2005, a má  označení, v souladu s nařízením 89/106 EEC.

Požega, 20.06.2012



Plamen d.o.o.

HR-34000 Požega, Njemačka 36

Pečnice je určená pro stálé topení.



Intermittent burning appliances

EN 13 240:2002 / A2:2005

Krb na tuhá paliva

Room heaters fired by solid fuel

Typ: Barun

Typ: Barun

Minimální vzdálenost od hořlavých materiálů :

Minimum distance to adjacent combustible materials: [mm]

Vepředu/front: **1200** Boky/side: **400** Vzadu/back: **400** Nad/top: **500**

Koncentrace CO svedena na 13%O₂:

Emission of CO in combustion products calc. to 13%O₂: **0,137 [%]**

Teplota spalin za hrdlem: *Flue gas temperature:* **361 [°C]**

Teplný výkon: *Nominal output:* **8 [kW]**

Energetická účinnost (palivo): *Energy efficiency (fuel):* **71,4 [%]**

Dřev *Wood*

Výrobní číslo: *Serial No:*

Seznámit se s návody k obsluze a dodržovat je. Používat jen doporučená paliva.

Read and follow the operating instructions. Use only recommended fuels.

Výše uvedené hodnoty platí pouze ve zkušebních podmínkách.

The above mentioned values are valid only in proof conditions.

Země původu: Chorvatsko

Made in Croatia

Rok výroby/year of production:



Plamen

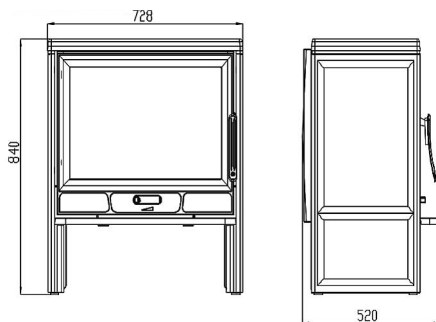
HR-34000 Požega, Njemačka 36

tel.: +385 (0)34 254 600, 254 602, fax: +385 (0)34 254 710

www.plamen.hr

TECHNICKÉ ÚDAJE:

ROZMĚRY ŠxVxH:	728x840x520 mm
HMOTNOST:	185 kg
VÝKON:	8kW
PŘÍPOJKA KE KOMÍNU:	Ø 180 mm
PALIVO:	dřev



Předáváme Vám do používání krb Barun.

Závazně a pozorně si přečtěte tento návod, abyste se seznámili s tím, jak nejlépe využít možnosti topení.

Krb je vyroben z kvalitní šedé litiny. Díly topeniště jsou vzájemně utěsněné ohnivzdorným námažem. Dvířka a sklo mají utěsnění ze skelných vláken. Pod topeništěm se nachází popelník a regulátor primárního vzduchu. Nad sklem je otevírací otvor pro průvod sekundárního vzduchu, který kromě toho, že značně pomáhá při spalování, má i za úkol udržovat sklo čisté.

V horní straně ohniště, na vstupu do kouřového nástavce je zabudována "bay pass" záklopka, která se otevírá pouze, když se otevírají dvířka při ukládání. Jejím účelem je zamezit kouřovému proudění do místnosti.

Volba výkonu topného tělesa závisí na stupni izolace budovy, klimatických podmínkách, poloze budovy, což se týká zátěže, povětrnostních podmínek apod.

Přibližně 1 kW výkonu stačí pro vytápění 10 m³ prostoru, o standardní výšce 2,5 metrů.

Technické údaje jsou uvedené pod názvem "Možnost vytápění prostoru".

NÁVODY PRO NASTAVENÍ

Při stavbě krbu se musí dodržovat místní, národní a evropské předpisy a normy. Naše odpovědnost se omezuje výlučně na dodávku správného výrobku. Po vybalení produktu, podívejte se na něj a v případě poškození výrobku by měl výrobek být ihned reklamován, protože dodatečné reklamace nebudeme přijímat.

Místnost do které krb nastavíte musí mít dostatečné množství čerstvého vzduchu pro spalování. Zvláštním otvorem s ochrannou mřížkou, která se nemůže ucpat, a která se nachází v blízkosti krbu je nutné zajistit dostatečné množství čerstvého vzduchu pro spalování. Toto je nutné obzvláště pokud se v místnosti nachází nějaký další aspirátor (digesto).

Pro přípojku na komín nutno použít běžné (standardní) kouřové roury o průměru Ø180 mm. Vhodné je zabudovat kouřovou rouru se záklopkou, aby byla možnost komín přidusit. Kouřovod musí být dobře a těsně spojen na spojení ze krbem stejně jako i se komínem. Kouřová roura nesmí zasahovat do průměru komína.

Minimální průměr komína musí být o průměru 180mm (~250 cm²) s výškou mezi 5 až 6 metry počítaje od dna topeniště. Kanál komína musí být těsný a stejného průměru po celé délce, a musí vyčnívat nad hřebenem stěchy domu 0,5 metru.

NÁVOD K POUŽITÍ

Vzhledem k tomu, že je krb vyroben ze šedé litiny, je nutné počítat s tím, že šedá litina může při náhlých a nesterjnorodých tepelných zatíženích prasknout. Proto při prvních zatápěních naložte mírný oheň. Na podpal používejte novinový papír a tenká suchá dřívka, třeba štítky.

Seznamte se s regulací vzduchu na Vašem krbu, což je popsáno v tomto návodu pod názvy "Topení a normální provoz" a "Regulování výkonu"

Části topeniště krbu jsou chráněné barvou a při prvním zatápění tato barva postupně tvrdne a může za účinkem etn charakteristické vlny. Proto dbejte, aby místnost byla dobře provětrána.

Vhodné palivo

Krb je určen pro topení dřevem.

Žádoucí je, aby palivo bylo suché, tj. aby jeho vlhkost nepřekročila 20 %. Při topení vlhkým dřevem vznikají mastné saze, které mohou vyvolat ucpání komína.

Nepalte žádný odpad, obzvláště ne umělé hmoty. V mnohém odpadových materiálech se nacházejí škodlivé látky, které škodí kamnům, komínu a životnímu prostředí.

Spalování těchto odpadních materiálů je zakázáno i ze zákona. Rovněž nepalte zbytky třísky, nebo třísky obsahující lepidla, která mohou vyvolat přehřátí kamenů.

Doporučené množství paliva, které se přikládá jednorázově :

Nasekané loučky (délka ~25 cm) 2 až 3 kusy celkem asi 2 kg

Při větším množství paliva se může stát, že sklo nezůstane úplně čisté.

Topení a normální provoz

Na novinový papír se suchými štítky kámi položte 2 až 3 kusy drobně nasekaných louček. Regulátor na dvířkách otevřete úplně a při podpalu v krbu ponechte dvířka topeniště pootevřená (5-10 min) nebo tak zabráníte tomu, aby se sklo neorosilo. Dokud se oheň nerozhoří, neponechávejte kamna bez dozoru, abyste mohli oheň kontrolovat.

Když se oheň dobře rozhoří, dvířka uzavřete. Nepřikládejte moc dřeva najednou. Při přikládání dbejte, aby palivo bylo dostatečně vzdálené od skla.

Při normálním provozu musí být dvířka uzavřená, kromě při přikládání.

Aby nedocházelo k úniku kouřové dvířky do místnosti, dvířka neotevírejte, ani nepřikládejte, dokud je oheň silný.

Pokud máte v kouřové rouře zabudovanou záklopku, ponechte jí úplně otevřenou, dokud se oheň nerozplápolá.

U krbu je konstruktivní řešení takové, aby sklo na dvířkách bylo stále čisté. Sklo se může zaoudit, pokud je špatné spalování. Ke špatnému spalování může dojít z následujících příčin:

- špatný komín
- přehřátý průvod vzduchu (tj. uzavřený regulátor na dvířkách)
- neodpovídající nebo vlhké palivo
- přiložené velké množství paliva

Sklo se může zaoudit, pokud je palivo blízko skla nebo se ho dotýká.

Při podpalu ohně v krbu nikdy nepoužívejte lih, benzín nebo jiné tekuté palivo.

Nikdy neponechávejte hořlavé tekutiny v blízkosti krbu!

Dbejte na to, že jsou části krbu horké a že krb mohou obsluhovat pouze dospělí osoby.

PROTO POUŽÍVEJTE OCHRANNOU RUKAVICI!

Regulace výkonu

Pro regulování výkonu je nutná zkušenost, vzhledem k tomu, že na to mohou mít vliv různé faktory jako například podtlak komína a vlastnosti paliva. Dbejte našich rad, abyste se naučili váš krb snadno obsluhovat.

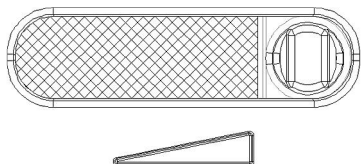
Výkon se reguluje pomocí regulátoru primárního vzduchu na dvě křídlech krbu.

Sekundární vzduch je přiváděn nad sklem a stačí k dohřívání a čištění skla.

Výkon krbu závisí i na podtlaku v komín ("tahu" komína). Při velmi velkém podtlaku v komíně doporučujeme, abyste ho zmenšili pomocí záklopku na kouřových rourách.

Pro správné zacházení s regulátorem je třeba trochu zkušenosti. Proto dbejte našich rad, abyste se naučili váš krb obsluhovat.

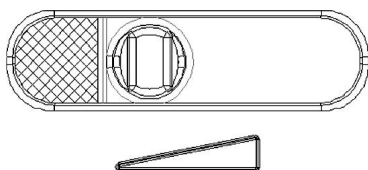
Postavení regulátoru při podpalu a ještě nějakou dobu po podpalu



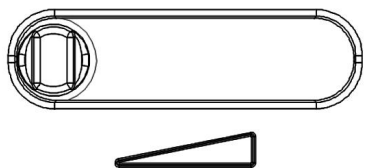
Když se oheň rozplápolá a když je vytvořen dostatek žárů, vrátíme regulátor do polohy, která stačí, aby krb vydal tolik tepla, kolik potřebujeme.

Při uložení 3 až 4 kg paliva a ponecháním regulátoru v poloze maximum, výkon krbu dosáhne 11-12 kW.

Poloha regulátoru pro výkon 8 kW



Pro minimální výkon regulátor primárního vzduchu úplně uzavřete, a pokud máte v kouřovodu zabudovanou záklopku, přivězte ji.



Přikládejte jen tolik paliva, kolik je třeba pro udržování ohně.

Topení v p echodném období

P i topení v p echodném období (kdy jsou vn ější teploty nad 15° C) se m ěže stát, že v komín ě není podtlak (komín nemá "tah"). V tom p ípad ě se pokuste podpalem komína dosáhnout pot ebného podtlaku. Pokud se Vám to nepoda í, radíme Vám, abyste od zatáp ění ustoupili. Užite ěné je p i zapalování ohn ě v krbu otev ít okno nebo dve ěe místnosti, aby se vyrovnal tlak vzduchu v místnosti s tlakem vn ějším.

Údržba a íšt ění krbu

Po každé topné sezon ě je nutné krb a komín o ístit od vrstvy sazí. Pokud zanedbáte pravidelnou a ědnou kontrolu a íšt ění, zvyšuje se nebezpe í vzniku požáru v komín ě. V p ípad ě vznícení ohn ě v komín ě postupujte následovn ě :

- p í hašení nepoužívejte vodu
- uzav ěte veškeré p ívody vzduchu do kamen í do komína
- ihned po uhašení ohn ě zavolejte kominíka, aby prohlédl komín
- zavolejte servis nebo výrobce, aby prohlédl výrobek

Sklo na dv í kách krbu m ěžete ístit b ěžnými prostředky na mytí oken.

Pokud se b ěhem topení v krbu objeví jakékoliv poruchy (jako nap íkou ě), obra te se na Vašeho kominíka nebo na nejbližší servis. Jakékoliv opravy krbu mohou provád ět pouze oprávn ěné osoby, a mohou se používat pouze originální rezervní díly.

Záruka

Záruka platí pouze pokud se krb používá v souladu s tímto technickým návodem.

Možnosti vytáp ění prostoru

Velikost vytáp ěného prostoru závisí na zp ōsobu topení a tepelné izolaci prostoru.

P i topení jednotlivými tepelnými zdroji o tepelném výkonu 8 kW, se m ěže dle topných podmínek vytopit:

za vhodných podmínek	180 m ³
za mén ě vhodných podmínek	120 m ³
za nevhodných podmínek	85 m ³

Ob asné topení nebo topení s p estávkami lze považovat za mén ě vhodné nebo dokonce nevhodné podmínky topení.

Pro rozm ěry komínu platí následující údaje:

Tepelný výkon	8	kW
Hmotný pr ōtok kou ových plyn ō (m)	10,4	g/s
St ední teplota kou ových plyn ō za nastavcem	380	°C
Nejnižší podtlak komínu [p] p i tepelném výkonu	0,12	mbar
Nejnižší podtlak komínu [p] p i 0,8 násobném tepelném výkonu	0,10	mbar

Ješt jednou to nejd ležit jší

- P i topení p íkládejte pouze takové množství paliva, které odpovídá pot ebnému tepelnému výkonu v dané chvíli.
- Po p íložení paliva regulátor vzduchu v dostate né mí e otev ete dokud se ohe dob e nerozho í. Teprve potom m žete dát regulátor do polohy, která odpovídá žádanému tepelnému výkonu.
- Pravideln vybírejte popelník, aby mohl bez p ekážek cirkulovat primární vzduch a chránit rošt p ed p eh átím.
- Zajist te dostate ný p ívod erstvého vzduchu pro spalování.
- Pe liv dodržujte technický návod.


Rezervní díly a p íbor (stránka 39):

Pozice íslo	Název dílu	Ozna ení odlitku
102	DVÍ KA	BR-02
103	ROŠT	BR-03
104A	SPODNÍ STRANA	BR-04A
105	KUPOLE	BR-05
106A	ZADNÍ STRANA	BR-06A
107	BO NÍ STRANA	BR-07
108	ŠOUPÁTKO	BR-08
109	OCHRANA ZADNÍ STRANY	BR-09
110	CHRÁNI SKLA	BR-10
111	KOU OVÝ NÁSTAVEC Ø180	BR-11
112	POKLICE ZPOMALOVA E	BR-12
113	ZPOMALOVA KOU OVÝCH PLYN	BR-13
114	DRŽÁTKO	BR-14
120	HORNÍ PANEL	BR-20
121	LEVÁ VENKOVNÍ POBO KA	BR -21
122	PRAVÁ VENKOVNÍ POBO KA	BR -22
123	MASKA VENKOVNÍ POBO KY	BR -23
124	P EDNÍ PODSTAVEC	BR -24
125	ROŠT PRAVÝ	BR -25
126	ROŠT LEVÝ	BR -26
127	VP ED	BR -27
201	DRŽÁTKO DVÍ EK OHNIŠT	
202	TY KA ZPOMALOVA E KOU OVÝCH PLYN	
204	POPELNÍK	
212	DRŽÁTKO SKLA	
219	PLECH REGULÁTORU VZDUCHU	
230	OCHRANNÝ PLECH ZE ZADU	
231	OCHRANA DNA	
301	SKLO	
307	ROURA	
308	PLASTICKÁ PODLOŽKA	
	P ÍBOR:	
801	POHRABÁ	
806	OCHRANNÁ RUKAVICE S LOGEM PLAMEN - ERVENÁ	

**ZADRŽUJEME PRÁVO NA ZM NY, KTERÉ NEMAJÍ VLIV
NA FUNK NOST A BEZPE NOST ZA ÍZENÍ!**



IZJAVA O USKLAJENOSTI

Izjavljamo, da ta izdelek zadovoljuje vse bistvene zahteve EN 13 240:2002 / A2:2005 ter ima v skladu z direktivo 89/106 EEC oznako .

Požega, 20.06. 2012



Plamen d.o.o.

HR-34000 Požega, Njema ka 36

Naprava za kurjenje s prekinitvami.



Intermittent burning appliances

EN 13 240:2002 / A2:2005

Kamin na trda goriva

Room heaters fired by solid fuel

Typ: Barun

Typ: Barun

Najmanjša razdalja do vnetljivih materialov:

Minimum distance to adjacent combustible materials: [mm]

Spredaj/front: **1200** Bo no/side: **400** Zadaj/back: **400** Zgoraj/top: **500**

Koncentracija CO v okviru 13%O₂:

Emission of CO in combustion products calc. to 13%O₂: **0,137 [%]**

Temperatura dimnih plinov: *Flue gas temperature:* **361 [°C]**

Nazivna jakost: *Nominal output:* **8 [kW]**

Stopnja izkoriš anja (gorivo): *Energy efficiency (fuel):* **71,4 [%]**

Les *Wood*

Tovarniška številka: *Serial No:*

Preberite navodila za uporabo.

Uporabljajte priporo ena goriva.

Read and follow the operating instructions.

Use only recommended fuels.

Zgoraj navedene vrednosti veljajo samo v testnih pogojih.

The above mentioned values are valid only in proof conditions.

Državo izvora: Hrvaška

Made in Croatia

Leto izdelave/year of production:

 **Plamen**

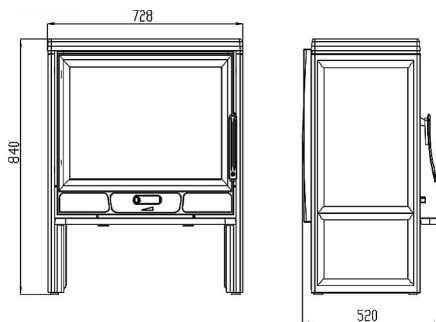
HR-34000 Požega, Njema ka 36

tel.: +385 (0)34 254 600, 254 602, fax: +385 (0)34 254 710

www.plamen.hr

TEHNI NI PODATKI:

DIMENZIJE ŠxVxD:	728x840x520 mm
TEŽA:	185 kg
NAZIVNA JAKOST:	8 kW
DIMNI NASTAVEK:	Ø 180 mm
GORIVO:	leso



Izročamo Vam v uporabo kamin Barun.

Za najboljšo uporabo grelnih možnosti obvezno in natančno preberite ta navodila.

Kamin je izdelan iz kakovostnega sivega liva. Deli kurišča so med seboj zatesnjeni z ognjevarnim premazom. Vrata in stekla so zatesnjena s tesnili iz steklenih vlaken. Pod kuriščem se nahajata pepelnik in regulator za primarni zrak. Nad steklom je odprtina za vstop sekundarnega zraka, ki ima poleg tega, da v veliki meri sodeluje pri zgorevanju, pomembno vlogo pri vzdrževanju istega stekla.

Na zgornjem delu kurišča oziroma na vhodu v dimni nastavek je vgrajena "bay pass" zaklopka, ki se odpre samo takrat, ko se odprejo vratca za kurjenje. Vloga te zaklopke je preprečiti izhajanje dima v prostor.

Izbor jakosti grelnega telesa je odvisen od stopnje izolacije zgradbe, klimatskih pogojev, zaščitnega položaja zgradbe, izpostavljenosti vetru in podobnega.

Smatra se, da 1 kW jakosti zadostuje za ogrevanje 10 m³ prostora s standardno višino 2,5 metrov.

Natančneje podatke pogledajte pod naslovom "Možnosti ogrevanja prostora".

NAVODILA ZA POSTAVITEV

Pri namestitvi kamina se moramo pridrževati lokalnih, nacionalnih in evropskih predpisov in norm. Naša odgovornost je omejena izključno na dobavo pravilnega proizvoda. Potem ko izdelek ovobodite od embalaže, preglejte ga, morebitne poškodbe pa je potrebno takoj reklamirati, ker se poznejše reklamacije ne upoštevajo.

Prostor, v katerem boste postavili izdelek mora imeti dovolj svežega zraka za gorenje. Skozi posebno odprtino z zaščitno mrežo, ki se ne more zamašiti in ki se mora nahajati v bližini kamina se mora zagotoviti zadostna količina svežega zraka za izgorevanje. To je še posebej pomembno v prostoru, v katerem je vgrajen kakršenkoli aspirator (napa).

Za priključek na dimnik se lahko uporabijo običajne (standardne) dimne cevi s premerom Ø180 mm. Najbolje je, da se vgradi dimna cev z zaklopko zaradi možnosti pridužitve dimnika. Dimovodne cevi je potrebno trdno in nepropustno postaviti na dimni nastavek in tudi na dimnik. Dimna cev ne sme zadirati v popolni prerez dimnika.

Minimalni prerez dimnika mora imeti premer 180 mm (~250 cm²) in višino 5 do 6 metrov, merjeno od dna kurišča. Kanal dimnika mora biti neprepusten, enakega prereza po vsej dolžini, nad slemenom hiše pa se mora dvigati najmanj 0,5 metra.

NAVODILO ZA UPORABO

Glede na to, da je kamin izdelan iz sivega lijeva, morate upoštevati lastnost sivega liva, ki zna razpokati zaradi naglih in neenakomernih toplotnih obremenitev. Zaradi tega morate na začetku kuriti z zmernim ognjem. Za podnetanje uporabite asopisni papir in trske.

Seznajte se z reguliranjem zraka na Vašem kaminu, kakor je opisano v tek navodilih pod naslovi "Kurjenje in normalen zagon" in "Reguliranje jakosti"

Deli kurilnega kamina so zaščiteni z barvo. Barva se pri prvem kurjenju postopoma strjuje, zaradi česar lahko pride do dimljenja in karakterističnega vonja. Zaradi tega poskrbite za dobro prezračenje prostora.

Primerno gorivo

Kamin je predvidena za kurjenje z drvni.

Priporočamo, da kurite s suhimi gorivi, katerih vlažnost ni višja od 20%. Pri kurjenju z vlažnimi drvni nastajajo mastne saje, ki lahko zamašijo dimnik.

Ne kurite odpadkov, še posebej ne plastike. V mnogih odpadnih materialih se nahajajo škodljive snovi, ki so škodljive za kamin, dimnik in okolje.

Sežiganje teh odpadnih materialov je prepovedano z zakonom.

Ne sežigajte ostankov iverk, ker iverke vsebujejo lepila, zaradi katerih lahko pride do pregrevanja kamina.

Priporočena količina goriva za enkratno nalaganje:

Nasekana drva (dolžine ~25 cm) 2 do 3 kosa skupaj približno 2 kg

Zaradi velike količine goriva se lahko steklo umaže.

Kurjenje in normalen zagon

Na asopisni papir s trskami položite 2 do 3 kosa drobnejših drv. Regulator na vratcih popolnoma odprite in pri podnetanju kamina pustite vratca kurilnega kamna malce odprta (5-10 min), ker s tem preprečite rošenje stekla. Dokler se ogenj ne razgori, ne puščajte kamina brez nadzora, da lahko kontrolirate ogenj.

Ko se ogenj dovolj razgori, zaprite vratca. Ne nalagajte naenkrat preveč goriva. Pri dodajanju goriva pazite, da bo gorivo dovolj oddaljeno od stekla.

Pri normalnem kurjenju morajo biti vratca zaprta, razen, kadar dodajate gorivo.

Da se ne bi kadilo v prostor, ne odpirajte vratca in ne dodajajte goriva, ko je še velik ogenj.

Če imate v dimni cevi vgrajeno zaklopko, naj bo popolnoma odprta, dokler se ogenj ne razgori

Pri kaminu je s konstrukcijskimi rešitvami zagotovljeno, da so stekla na vratcih vedno ista. Steklo se lahko umaže s sajami v primeru slabega izgorevanja. Možni razlogi za slabo izgorevanje so:

- slab dimnik,
- pridušen dovod zraka (zaprt regulator na vratcih)
- neustrezno ali vlažno gorivo.
- naloženo preveč goriva

Steklo bo sajasto, če je gorivo preblizu stekla ali če se ga dotika.

Za podnetanje ognja nikoli ne uporabljajte špirta, bencina ali nekega drugega tekočega goriva. V bližini pečice ne shranjujte kakršnihkoli tekočin, ki bi se lahko zažgale v bližini kamina!

Upoštevajte, da so deli kamina vroči, zato lahko kamin uporabljajo samo odrasle osebe. **ZARADI TEGA VEDNO UPORABLJAJTE ZAŠČITNO ROKAVICO!**

Reguliranje jakosti

Za reguliranje jakosti je potrebno nekaj izkušenj, ker na to lahko vplivajo različni dejavniki, npr. podtlak v dimniku in lastnosti goriva. Upoštevajte naše nasvete, sicer se boste na najlažji način naučili uporabljati Vaš kamin.

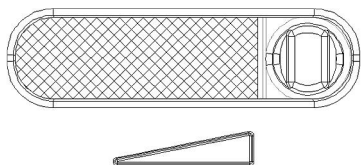
Jakost se regulira s pomočjo regulatorja za primarni zrak na vratcih kamina.

Sekundarni zrak se dovaja nad steklom. Ta zrak zadostuje za dogorevanje in izsušitev stekla.

Jakost kamina je odvisna tudi od podtlaka v dimniku ("vleke" dimnika). Pri zelo velikem podtlaku v dimniku priporočamo, da ga zmanjšate s pomočjo dimne zaklopke na dimnih ceveh.

Za pravilno uporabo regulatorja zraka je potrebno nekaj izkušenj. Upoštevajte naše nasvete, sicer se boste na najlažji način naučili uporabljati Vaš kamin.

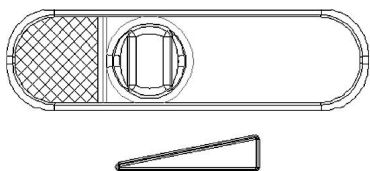
Nastavitev regulatorja za podnetanje in nekaj nasvetov po podnetanju



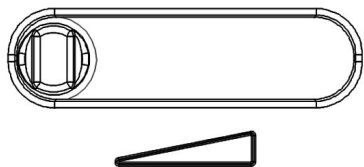
Ko se ogenj razgori in ko je dovolj žerjavice, vrnemo regulator na položaj, ki zadostuje, da se razvije toliko toplote, kot jo potrebujemo.

Z dodajanjem 3 do 4 kg goriva in z nastavljenim regulatorjem na maksimumu lahko kamin doseže jakost od 11-12 kW.

Položaj regulatorja za nazivno jakost 8 kW



Za minimalno jakost moramo regulator primarnega zraka popolnoma zapreti, če pa je v dimnem kanalu vgrajena tudi zaklopka, moramo zapreti tudi zaklopko.



Dodajati samo toliko goriva, kot je potrebno za vzdrževanje ognja.

Kurjenje v prehodnem obdobju

Pri kurjenju v prehodnem obdobju (ko so zunanje temperature višje od 15 °C) se lahko zgodi, da v dimniku ni podtlaka (dimnik ne vleče). V takšnem primeru poskušajte s podnetanjem ustvariti podtlak v dimniku. Če vam to ne uspe, vam svetujemo, da odnehate od kurjenja. Priporočamo, da pri podnetanju ognja odprete okno ali vrata, da se notranji in zunanji tlak izenačita.

Nega in išenje

Po vsaki sezoni gretja je treba peč in dimne cevi in dimnik očistiti od saja.

Zanemarjena redna kontrola in išenje povečuje nevarnost za nastanek požara v dimniku. V primeru nastanka ognja v dimniku ravnajte na naslednji način:

- za gašenje ne uporabljajte vode
- zaprite vse dovode zraka v peč in dimnik
- ko ogenj ugasne, pokličite dimnikarja, naj vam pregleda dimnik
- pokličite servisno službo, naj pregleda proizvod

Steklo na vratih kamina lahko očistite s sredstvom za pranje oken.

Če se med delovanjem kamina pojavijo kakršnekoli motnje (na primer zakajenost), se obrnite na Vašega dimnikarja ali v najbližji servis.

Kakršnekoli posege na kaminu lahko opravljajo samo pooblaščen osebe, vgrajujejo pa se lahko le originalni rezervni deli.

Jamstvo

Jamstvo velja samo v primeru, če se kamin uporablja v skladu s tehničnimi navodili.

Možnosti gretja prostora

Velikost gretega prostora je odvisna od načina gretja in toplotne izolacije prostora.

Z gretjem s posameznimi viri toplote nazivne toplotne moči 8 kW je možno (odvisno od grelnih pogojev) segreti:

pri ugodnih pogojih	180 m ³
pri manj ugodnih pogojih	120 m ³
pri neugodnih pogojih	85 m ³

Običajno gretje ali gretje s prekinitvami je uvrščeno med manj ugodne ali celo neugodne grelne pogoje.

Za dimenzioniranje dimnika veljajo naslednji podatki:

Nazivna toplotna jakost	8	kW
Pretok mase dimnih plinov [m]	10,4	g/s
Srednja temperatura dimnih plinov za dimnim nastavkom	380	°C
Najmanjši podtlak dimnika [p] pri nazivni toplotni jakosti	0,12	mbar
Najmanjši podtlak dimnika [p] pri 0,8 kratni nazivni toplotni jakosti	0,10	mbar

Še enkrat o najpomembnejšem

- Pri nalaganju dodajajte samo takšno koli ino goriva, ki zadostuje za v tem trenutku potrebno toplotno mo .
- Pri dodajanju goriva odprite regulatorje za zrak, dokler se ogenj dobro ne razgori. Šele takrat lahko nastavite regulator na položaj, ki ustreza zeleni toplotni jakosti.
- Redno istite pepelnik zaradi nemotenega kroženja primarnega zraka in zaš ite rosta pred pregrevanjem
- Zagotovite zadosten dotok svežega zraka za izgorevanje
- V celoti upoštevajte tehni na navodila

Rezervni deli in pribor (stranica 39):

Pozicija	Naziv dela	Oznaka odlivka
102	VRATA	BR-02
103	ROST	BR-03
104A	VZNOŽJE	BR-04A
105	KUPOLA	BR-05
106A	ZA ELJE	BR-06A
107	BO NA STRAN	BR-07
108	DRSNIK	BR-08
109	ZAŠ ITA ZA ELJA	BR-09
110	Š ITNIK STEKLA	BR-10
111	DIMNI NASTAVEK Ø180	BR-11
112	STOPER ZA UPO ASNJEVANJE	BR-12
113	UPO ASNJEVANJE DIMNIH PLINOVA	BR-13
114	RO AJ	BR-14
120	ZGORNJA PLOŠ A	BR-20
121	STRANSKI DEL ZUNANJI LEVI	BR-21
122	STRANSKI DEL ZUNANJI DESNI	BR-22
123	MASKA STRANSKEGA DELA ZUNANJEGA	BR-23
124	PREDPE NIK	BR-24
125	REŠETKA DESNA	BR-25
126	REŠETKA LEVA	BR-26
127	SPREDNJI DEL PE I	BR-27
201	RO ICA NA VRATCIH KURIŠ A	
202	VZVOD ZA UPO ASNJEVANJE DIM. PL.	
204	PEPELNIK	
212	DRŽALO STEKLA	
219	PLO EVINA REGULATORJA ZA ZRAK	
230	ZAŠ ITNA PLO EVINA ZADNJEGA DELA	
231	ZAŠ ITA DNA	
301	STEKLO	
307	ROLNA	
308	PLASTI NI PODSTAVEK	
	PRIBOR:	
801	GREBLJICA	
806	ZAŠ ITNA ROKAVICA Z LOGOM PLAMEN-RDE A	

**PRIDRŽUJEMO SI PRAVICO DO SPREMEMB, KI NE VPLIVAJO
NA FUNKCIONALNOST IN VARNOST APARATA!**

 **Plamen** d.o.o.
HR-34000 Požega, Njema ka 36



Intermittent burning appliances

EN 13 240:2002 / A2:2005

Room heaters fired by solid fuel

Typ: Barun

<i>Minimum distance to adjacent combustible materials:</i>		[mm]
/front: 1200	/side: 400	/back: 400
		/top: 500
CO	13%O ₂ :	
<i>Emission of CO in combustion products calc. to 13%O₂:</i>		0,137 [%]
	: <i>Flue gas temperature:</i>	361 [°C]
	: <i>Nominal output:</i>	8 [kW]
():	<i>Energy efficiency (fuel):</i>	71,4 [%]
	Wood	
	: <i>Serial No:</i>	

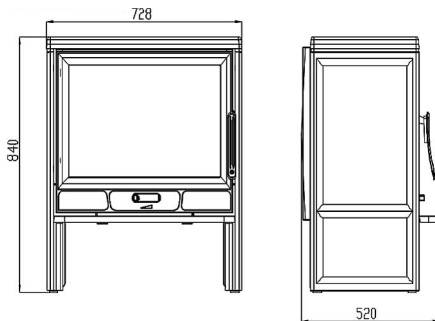
Read and follow the operating instructions. Use only recommended fuels.

The above mentioned values are valid only in proof conditions.

Made in Croatia

/year of production:

:
 x x : 728x840x520 mm
 : 185 kg
 : 8 kW
 : Ø 180 mm



"bay pass"

1 kW

10 m³

2,5

().
 Ø180mm.

()

cm²)

5 6

180 mm (~250

0,5

20%.

(~25 cm)

2 3

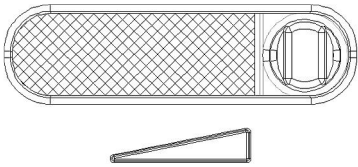
2 kg

2 3

a (5-10 .)

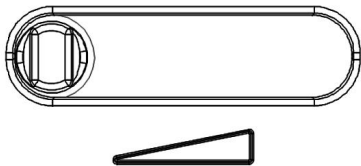
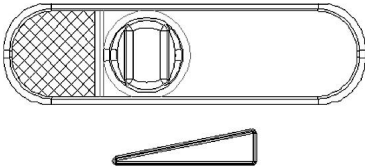
(.),

(“ ”).



11-12 kW.
3 4 kg

8 kW



((" "). 15°C)

-
-
-
-

(.),

8 kW

180 m³
120 m³
85 m³

a.

	8	kW
[m]	10,4	g/s
	380	°C
[p] e	0,12	mbar
[p] 0,8-	0,10	mbar

a

(39):

102		-02
103		-03
104A		-04A
105		-05
106A		-06A
107		-07
108		-08
109		-09
110		-10
111	Ø180	-11
112		-12
113		-13
114		-14
120		-20
121		-21
122		-22
123		-23
124		-24
125		-25
126		-26
127		-27
201		
202		
204		
212		
219		
230		
231		
301		
307		
308		
801	:	
806		

!

Rezervni dijelovi i pribor; Ersatzteile und Zubehör;
Spare parts and accessories; Rezervní díly a p řibor;
Rezervni deli in pribor; :

